

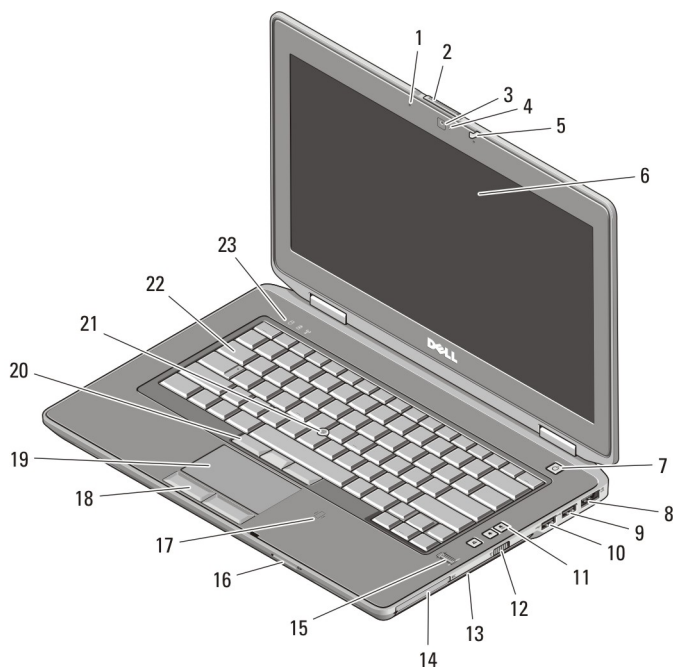
Dell Latitude E6430/E6530/E6430 ATG

Informacije o podešavanju i karakteristikama

O upozorenjima

 **UPOZORENJE: UPOZORENJE** ukazuje na moguću opasnost od oštećenja imovine, zadobijanja telesnih povreda ili smrti.

Latitude E6430 Prikaz sa prednje i zadnje strane



Slika 1. Prikaz sa prednje strane

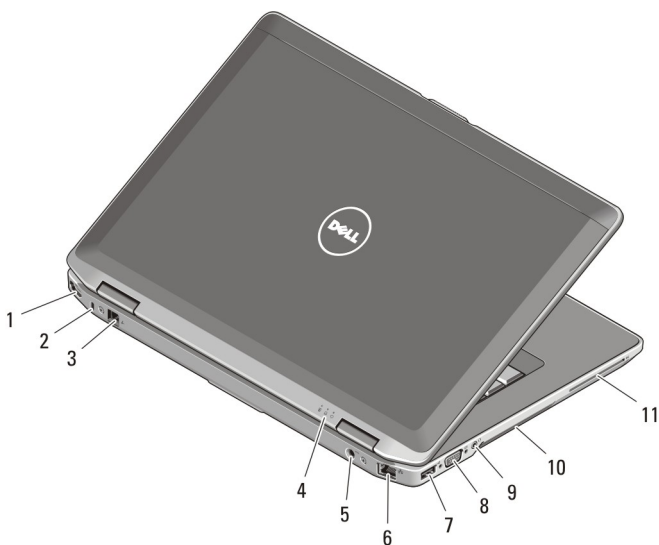
- | | |
|------------------------------|----------------------------|
| 1. mikrofon | 3. kamera |
| 2. reza za otpuštanje ekrana | 4. svetlo za status kamere |



03V1G3A00

Model sa regulacijom: : P25G, P19F, P25G
Tip sa regulacijom: : P25G001, P19F001,
P25G002
2011 - 9

- | | |
|---|--|
| 5. reza ekrana | 16. čitač Secure Digital (SD) memorijske kartice |
| 6. ekran | 17. čitač beskontaktnih "smart" kartica |
| 7. taster za uključivanje/isključivanje | 18. tasteri tačpeda (2) |
| 8. eSATA/USB 2.0 priključak | 19. tačped |
| 9. USB 3.0 priključak | 20. tasteri trekstika (3) |
| 10. USB 3.0 priključak sa napajanjem | 21. trekstik |
| 11. tasteri za kontrolu jačine zvuka | 22. tastatura |
| 12. prekidač za bežičnu mrežu | 23. indikatori statusa uređaja (čvrsti disk, baterija i bežična mreža) |
| 13. optička disk jedinica | |
| 14. ExpressCard slot | |
| 15. čitač otiska prsta | |

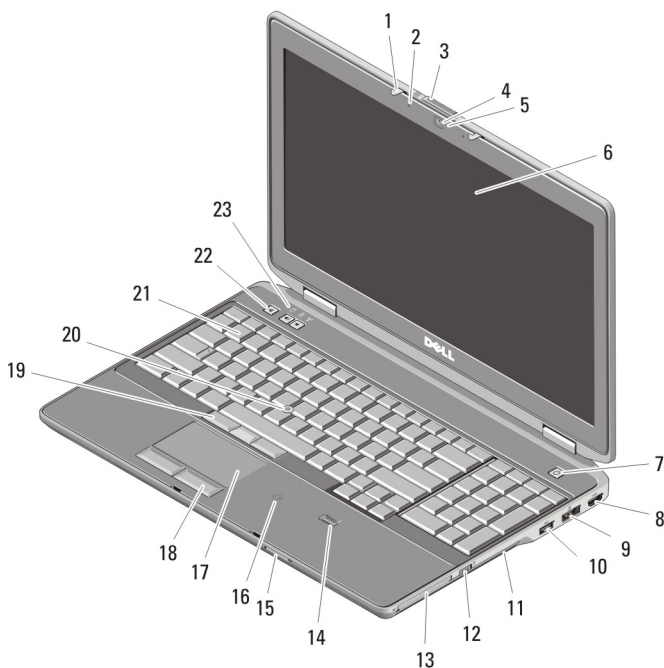


Slika 2. Prikaz sa zadnje strane

- | | |
|---|---------------------------|
| 1. HDMI priključak | 7. USB 2.0 priključak |
| 2. slot za zaštitni kabl | 8. VGA priključak |
| 3. priključak za modem | 9. audio priključak |
| 4. indikatori statusa uređaja (napajanje, čvrsti disk i baterija) | 10. otvori za ventilaciju |
| 5. priključak za napajanje | 11. slot za smart karticu |
| 6. mrežni priključak | |

⚠ UPOZORENJE: Nemojte blokirati otvore za ventilaciju, gurati predmete u njih ili dozvoliti skupljanje prašine unutar njih. Nemojte ostavljati Dell računar dok radi u okruženju sa ograničenim protokom vazduha, kao što je zatvorena torba. Ograničenje protoka vazduha može oštetiti vaš računar ili dovesti do požara. Računar uključuje ventilator kada se zagreje. Buka ventilatora je uobičajena i ne ukazuje na problem sa ventilatorom ili računarom.

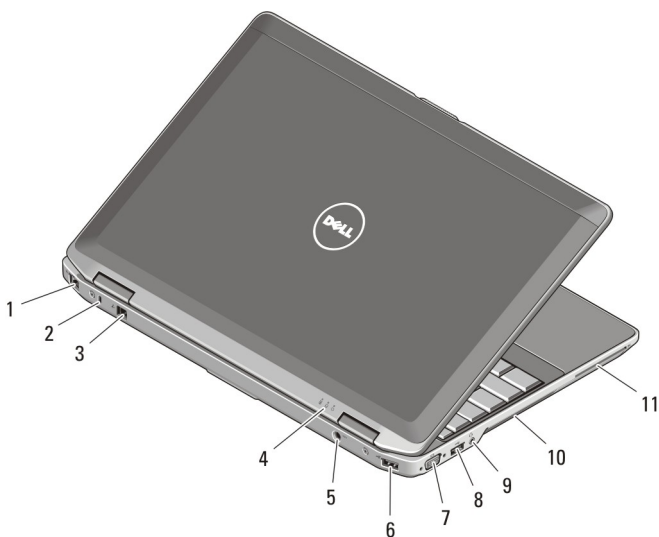
Latitude E6530 Prikaz sa prednje i zadnje strane



Slika 3. Prikaz sa prednje strane

- | | |
|---|--------------------------------------|
| 1. reza ekrana | 8. HDMI priključak |
| 2. mikrofon | 9. eSATA/USB 2.0 priključak |
| 3. reza za otpuštanje ekrana | 10. USB 3.0 priključak sa napajanjem |
| 4. kamera | 11. optička disk jedinica |
| 5. svetlo za status kamere | 12. prekidač za bežičnu mrežu |
| 6. ekran | 13. ExpressCard slot |
| 7. taster za uključivanje/isključivanje | 14. čitač otiska prsta |

- | | |
|--|--|
| 15. čitač Secure Digital (SD) memorijske kartice | 20. trekstik |
| 16. čitač beskontaktnih "smart" kartica | 21. tastatura |
| 17. tačped | 22. tasteri za kontrolu jačine zvuka |
| 18. tasteri tačpeda (2) | 23. indikatori statusa uređaja (čvrsti disk, baterija i bežična mreža) |
| 19. tasteri trekstika (3) | |

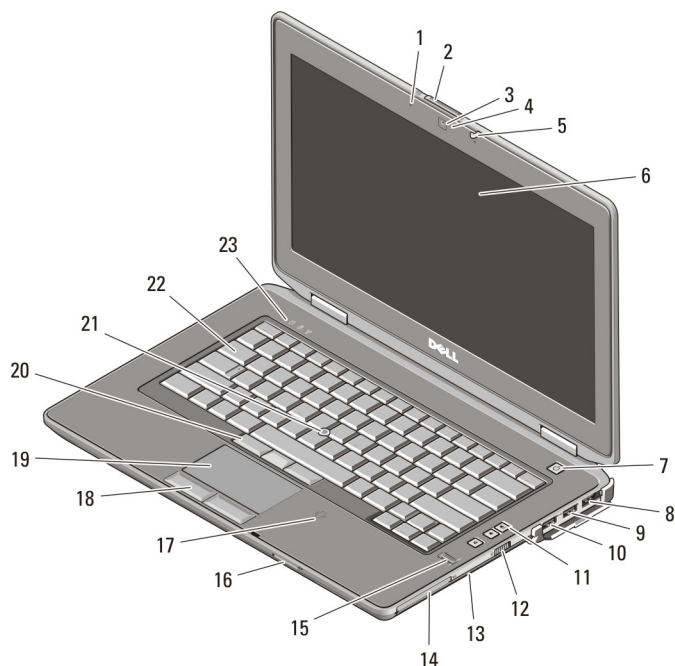


Slika 4. Prikaz sa zadnje strane

- | | |
|---|---------------------------|
| 1. mrežni priključak | 7. VGA priključak |
| 2. slot za zaštitni kabl | 8. USB 3.0 priključak |
| 3. priključak za modem | 9. audio priključak |
| 4. indikatori statusa uređaja (napajanje, čvrsti disk i baterija) | 10. otvori za ventilaciju |
| 5. priključak za napajanje | 11. slot za smart karticu |
| 6. USB 2.0 priključak | |

⚠ UPOZORENJE: Nemojte blokirati otvore za ventilaciju, gurati predmete u njih ili dozvoliti skupljanje prašine unutar njih. Nemojte ostavljati Dell računar dok radi u okruženju sa ograničenim protokom vazduha, kao što je zatvorena torba. Ograničenje protoka vazduha može oštetiti vaš računar ili dovesti do požara. Računar uključuje ventilator kada se zagreje. Buka ventilatora je uobičajena i ne ukazuje na problem sa ventilatorom ili računarom.

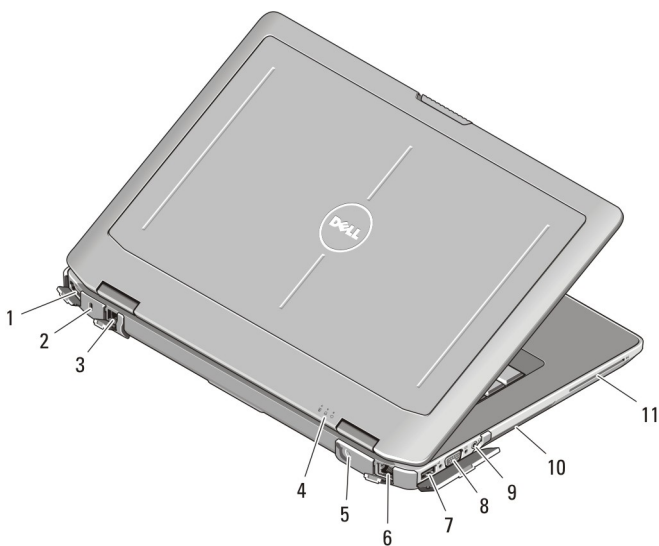
Latitude E6430 ATG Prikaz sa prednje i zadnje strane



Slika 5. Prikaz sa prednje strane

- | | |
|---|--|
| 1. mikrofoni | 13. optička disk jedinica |
| 2. reza za otpuštanje ekrana | 14. ExpressCard slot |
| 3. kamera | 15. čitač otiska prsta |
| 4. svetlo za status kamere | 16. čitač Secure Digital (SD) memorijske kartice |
| 5. reza ekrana | 17. čitač beskontaktnih "smart" kartica |
| 6. ekran | 18. tasteri tačpeda (2) |
| 7. taster za uključivanje/isključivanje | 19. tačped |
| 8. eSATA/USB 2.0 priključak | 20. tasteri trekstika (3) |
| 9. USB 3.0 priključak | 21. trekstik |
| 10. USB 3.0 priključak sa napajanjem | 22. tastatura |
| 11. tasteri za kontrolu jačine zvuka | |
| 12. prekidač za bežičnu mrežu | |

23. indikatori statusa uređaja (čvrsti disk, baterija i bežična mreža)



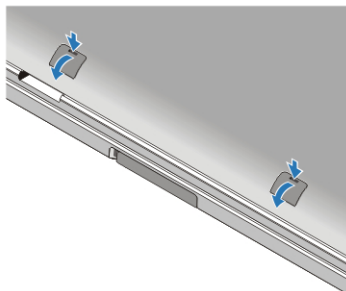
Slika 6. Prikaz sa zadnje strane

- | | |
|---|---------------------------|
| 1. HDMI priključak | 7. USB 2.0 priključak |
| 2. slot za zaštitni kabl | 8. VGA priključak |
| 3. priključak za modem/WWAN priključak (opcionarno) | 9. audio priključak |
| 4. indikatori statusa uređaja (napajanje, čvrsti disk i baterija) | 10. otvori za ventilaciju |
| 5. priključak za napajanje | 11. slot za smart karticu |
| 6. mrežni priključak | |

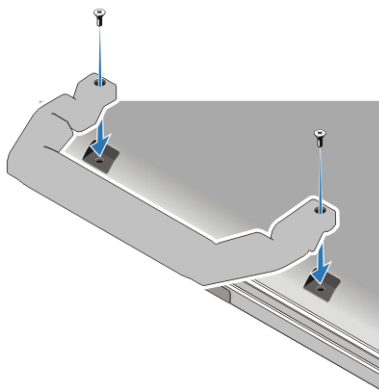
! **UPOZORENJE:** Nemojte blokirati otvore za ventilaciju, gurati predmete u njih ili dozvoliti skupljanje prašine unutar njih. Nemojte ostavljati Dell računar dok radi u okruženju sa ograničenim protokom vazduha, kao što je zatvorena torba. Ograničenje protoka vazduha može oštetiti vaš računar ili dovesti do požara. Računar uključuje ventilator kada se zagreje. Buka ventilatora je uobičajena i ne ukazuje na problem sa ventilatorom ili računarom.

Instaliranje sklopa ručke (Latitude E6430 ATG)

1. Umetnite spajalicu u otvore za otpuštanje da biste otključali i uklonili zaštitne priključke iz odgovarajućih slotova.



2. Postavite sklop ručke u slotove. Koristite zavrtnje za zatezanje i učvršćivanje sklopa ručke za računar.



Brzo podešavanje

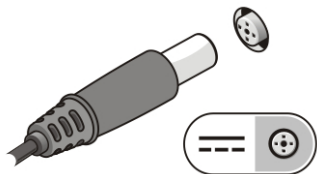
⚠ UPOZORENJE: Pre nego što započnete bilo koji postupak u ovom odeljku, pročitajte bezbednosne informacije koje ste dobili uz računar. Dodatne informacije o najboljim postupcima potražite na www.dell.com/regulatory_compliance.

⚠ UPOZORENJE: AC adapter funkcioniše sa električnim utičnicama širom sveta. Međutim, električni konektori i produžni kablovi se razlikuju od zemlje do zemlje. Korišćenjem nekompatibilnog kabla ili nepravilnim povezivanjem kabla na produžni kabl ili utičnicu možete da uzrokuje požar ili oštećenje opreme.

△ OPREZ: Kada odspajate kabl AC adaptera sa računara, uhvatite konektor a ne kabl, i čvrsto ali lagano povucite kako bi se izbeglo oštećenje kabla. Kada uvijate kabl AC adaptera, obavezno pratite ugao konektora AC adaptera kako bi se izbeglo oštećenje kabla.

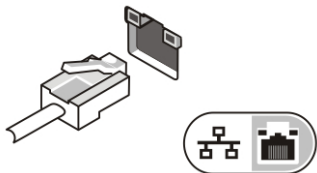
✍ NAPOMENA: Neki uređaji neće biti isporučeni ako ih niste naručili

1. Povežite AC adapter sa konektorom AC adaptera na računaru i sa električnom utičnicom.



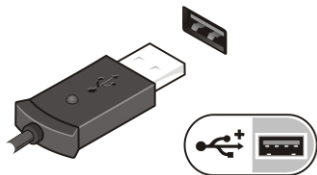
Slika 7. AC adapter

2. Povežite mrežni kabl (opcionalno).



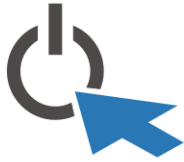
Slika 8. Mrežni priključak

3. Povežite USB uređaje, kao što su miš ili tastatura (opcionalno).



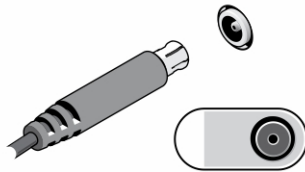
Slika 9. USB priključak

4. Otvorite ekran računara i pritisnite taster za uključivanje/isključivanje da biste uključili računar.




Slika 10. Taster za uključivanje/isključivanje


5. Povežite spoljnu antenu (kupuje korisnik) sa RF kablom (obezbeđuje Dell) koji se nalazi na RF ploči. (primenljivo samo za model E6430 ATG)



Slika 11. RF direktni konektor

-  **NAPOMENA:** Preporučuje se da vaš računar uključite i isključite najmanje jednom pre nego što instalirate bilo koje kartice ili povežete računar na priključnu stanicu ili drugi eksterni uređaj, kao što je štampač.

Specifikacije

-  **NAPOMENA:** Ponuda se može razlikovati po regionima. Sledeće specifikacije su samo one koje se po zakonu moraju isporučivati sa računarom. Za dodatne informacije u vezi sa konfiguracijom računara, kliknite na **Start** → **Pomoć i podrška** i izaberite opciju za prikaz informacija o računaru.

Napajanje

AC adapter

Latitude E6430, Latitude E6530 i
Latitude E6430 ATG

65 W i 90 W



NAPOMENA: AC adapter od 65 W je dostupan samo za računare sa integrisanom video karticom.

Ulazni napon

100 VAC do 240 VAC

Coin-cell baterija

Litijumska coin cell baterija 3 V CR2032

Fizičke karakteristike

Latitude E6430

Visina	26,90 mm do 32,40 mm (1,06 inča do 1,27 inča)
Širina	352,00 mm (13,86 inča)
Dubina	241,00 mm (9,49 inča)
Težina (zasebna jedinica sa 6 ćelija)	2,62 kg (5,78 funti)

Latitude E6530

Visina	28,30 mm do 34,20 mm (1,11 inča do 1,35 inča)
Širina	384,00 mm (15,12 inča)
Dubina	258,00 mm (10,16 inča)
Težina (zasebna jedinica sa 6 ćelija)	2,75 kg (6,06 funti)

Latitude E6430 ATG

Visina	33,80 mm do 37,80 mm (1,33 inča do 1.49 inča)
Širina	359,20 mm (14,14 inča) sa poklopcem za port
Dubina	247,40 mm (9,74 inča) sa poklopcem porta
Težina (UMA jedinica sa 6 ćelija)	2,88 kg (6,34 funte)

Okruženje

Radna temperatura: 0 °C do 35 °C (32 °F do 95 °F)

Pronalaženje dodatnih informacija i izvora

Pogledajte bezbednosna i regulatorna dokumenta koja ste dobili uz vaš računar i posetite web stranicu za usklađenost sa propisima na www.dell.com/regulatory_compliance za više informacija o sledećem:

- Najbolje bezbednosne prakse
- Regulatorni sertifikati
- Ergonomija

Posetite www.dell.com za dodatne informacije o sledećem:

- Garancija
- Odredbe i uslovi (samo SAD)

- Licencni ugovor sa krajnjim korisnikom

Dodatne informacije o vašem proizvodu su dostupne na stranici support.dell.com/manuals.

Informacije u ovoj brošuri podložne su promenama bez prethodne najave.

© 2011. Dell Inc. Sva prava zadržana.

Umnožavanje ovih materijala na bilo koji način bez prethodne pismene dozvole kompanije Dell Inc. je strogo zabranjeno.

Trgovačke oznake korišćene u ovom tekstu: Dell™, DELL logotip, Dell Precision™, Precision ON™, ExpressCharge™, Latitude™, Latitude ON™, OptiPlex™, Vostro™ i Wi-Fi Catcher™ su trgovačke oznake kompanije Dell Inc. Intel®, Pentium®, Xeon®, Core™, Atom™, Centrino® i Celeron® su registrovane trgovačke oznake ili trgovačke oznake kompanije Intel Corporation u SAD-u i drugim državama. AMD® je registrovana trgovačka oznaka i AMD Opteron™, AMD Phenom™, AMD Sempron™, AMD Athlon™, ATI Radeon™ i ATI FirePro™ su trgovačke oznake kompanije Advanced Micro Devices, Inc. Microsoft®, Windows®, MS-DOS®, Windows Vista®, Windows Vista start dugme i Office Outlook® su trgovačke oznake ili registrovane trgovačke oznake kompanije Microsoft Corporation u Sjedinjenim Državama i/ili drugim zemljama. Blu-ray Disc™ je trgovačka oznaka u vlasništvu kompanije Blu-ray Disc Association (BDA) i licencirana je za upotrebu na diskovima i plejerima. Bluetooth® oznaka je registrovana trgovačka oznaka u vlasništvu kompanije Bluetooth® SIG, Inc. i svako korišćenje takve oznake od strane kompanije Dell Inc. je na osnovu licence. Wi-Fi® je registrovana trgovačka oznaka kompanije Wireless Ethernet Compatibility Alliance, Inc.

Ostale trgovačke oznake i trgovački nazivi mogu se koristiti u ovom dokumentu da označe pravna lica vlasnike oznaka i naziva ili njihove proizvode. Dell Inc. se odriče bilo kakvih vlasničkih interesa za navedene trgovačke oznake i nazive, osim vlastitih.